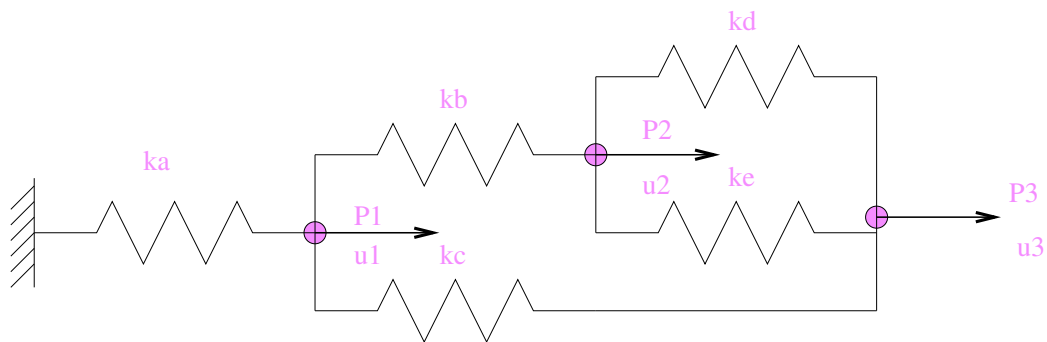




Pregunta



El trabajo de las fuerzas externas en el sistema de resorte de la figura viene dado por:

$$W = P_3 * U_3 \quad (1)$$

$$W = P_3 * (U_1 + U_2 + U_3) \quad (2)$$

$$W = P_1 * U_1 + P_2 * U_2 + P_3 * U_3 \quad (3)$$

- Ninguno de los enunciados anteriores
- Enunciado (1)
- Enunciado (2)
- Enunciado (3)
- No sabe, no entiende



Respuesta



La respuesta correcta a la pregunta
es: 