

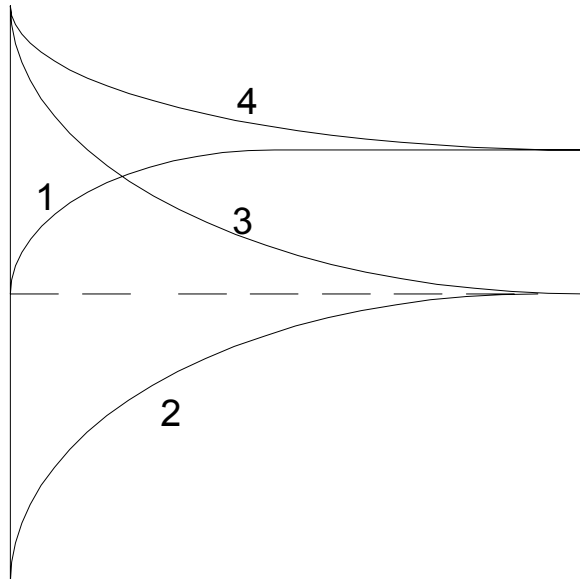
6.002 Demo 26
Respuesta RC
Clase 12

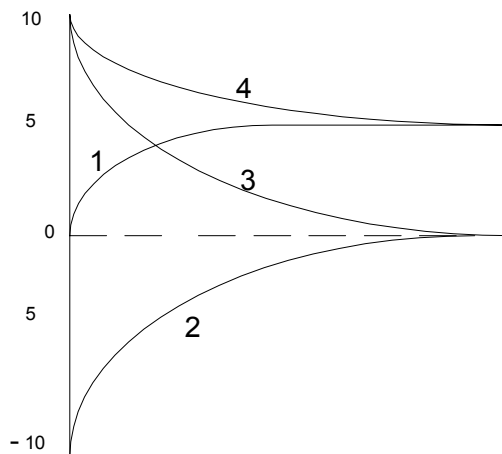
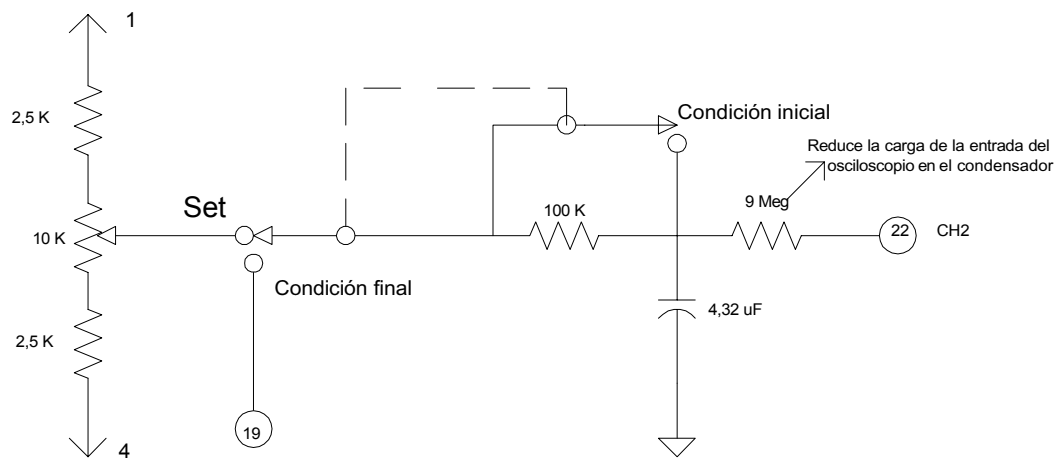
Agarwal / Otoño 2000

Objetivo:

Mostrar la respuesta de un circuito RC para diferentes condiciones iniciales y finales.

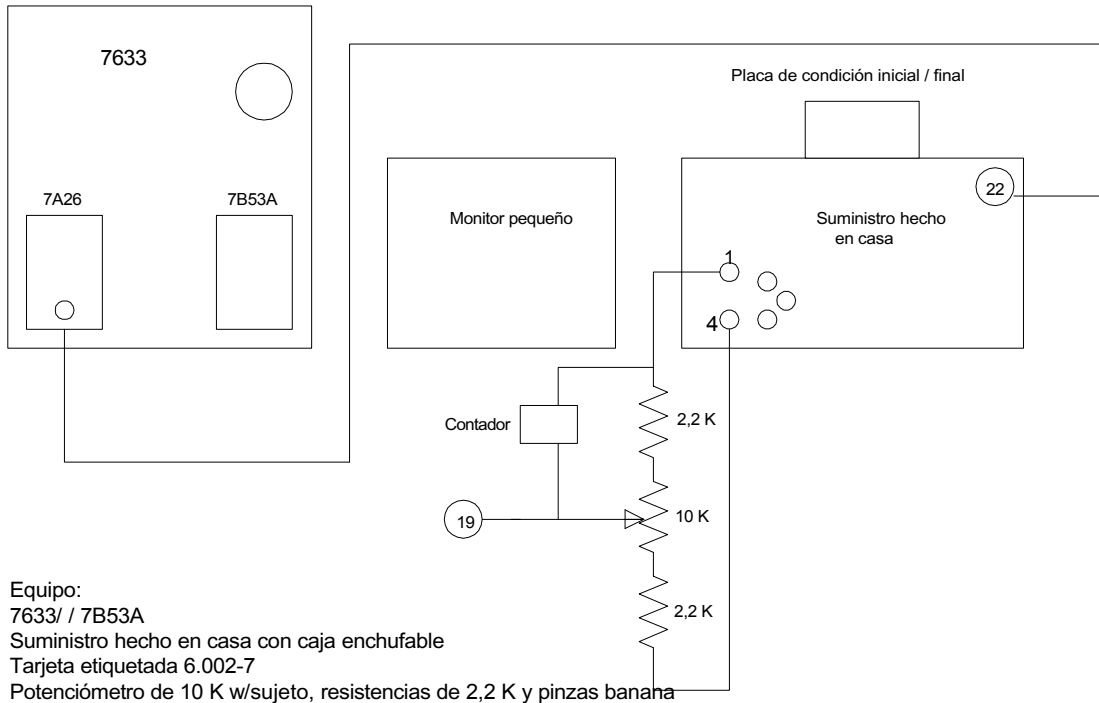
Pasos:





Procedimiento:

- 1) Programar el potenciómetro inferior en 5v. Si utiliza el osciloscopio no se muestra esta calibración.
- 2) Ajustar el potenciómetro superior en 0 voltios con el contador. Realizar el barrido de un rastro. [1]
- 3) Conectar el brazo corto del potenciómetro inferior a tierra en (19). Ajustar el potenciómetro superior en -10 v con el contador. Realizar el barrido de un rastro. [2]
Ajustar el potenciómetro superior en +10 v con el contador. Realizar el barrido de un rastro. [3]
- 4) Despinzar el brazo del potenciómetro inferior. Realizar el barrido total del rastro [4].



Equipo:
 7633/ / 7B53A
 Suministro hecho en casa con caja enchufable
 Tarjeta etiquetada 6.002-7
 Potenciómetro de 10 K w/sujeto, resistencias de 2,2 K y pinzas banana

Ajustes del osciloscopio:

Modo vert. = izquierda

Almacenamiento

Persist. var. = In

Botón de persist. = Máx.

Nivel de almacenamiento ~ 12:00

Fuente de disp. = modo vert.

CH2 = 0,5v/Div (Sens. actual = 5v/Div debido a tp 10:1 resistencia de radio en la placa de circuito, amd 1 Meg de resistencia de entrada del osciloscopio.

Ajustes del disparador principal:

Modo = barrido único, acoplamiento =AC, fuente = línea,

Barrido = 0,5 Sec/Div

(Pulse el botón de "Reset" (reajustar) cuando desee realizar un barrido)

Asegúrese de que la magnitud en el conmutador esté ON [IN]