

**6.002 Demo 11, 11A, 11B (Cargar el setup demo#11.set): (cargar el setup demo#11A.set):
(Cargar el setup demo#11B.set)**

Retardo de puerta

Agarwal / Otoño 2000

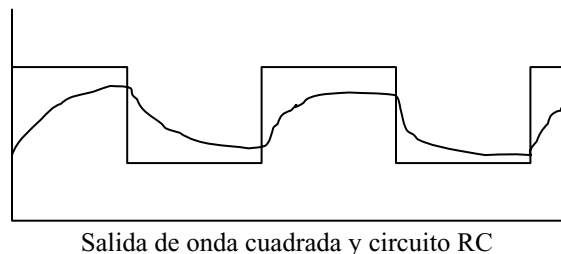
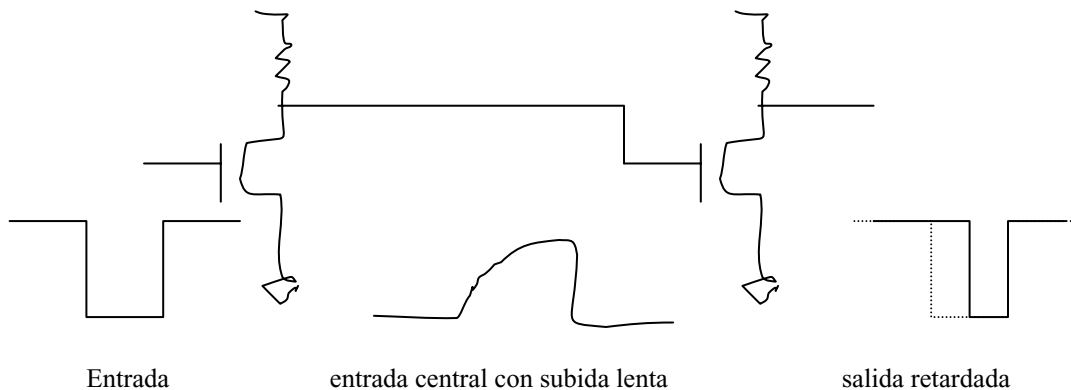
Clases 12 y 13

Objetivo: en esta demostración se estudia el retardo de puerta utilizando dos inversores MOSFET en cascada y un modelo de circuito RC. Se aplica la entrada de una onda cuadrada al primer inversor y se muestran en el osciloscopio las tres formas de onda pertinentes (de entrada, central y de salida). Si se aumenta la frecuencia de la entrada, el retardo de puerta se vuelve más pronunciado (en relación al periodo de la onda cuadrada). La forma de onda central exhibe la habitual respuesta exponencial decadente, dando como resultado una reacción retardada del segundo inversor.

La segunda parte de esta demostración muestra la respuesta de un circuito RC (LPF) a una entrada de onda cuadrada y se utiliza para motivar y justificar el modelo de capacitancia puerta-fuente del MOSFET.

Pasos:

1. Ajuste la entrada de onda cuadrada de los inversores en cascada a una frecuencia baja (100 Hz) y observe en el osciloscopio la entrada, la forma de onda central (entre los dos inversores) y la salida. Fíjese que todas las señales son consistentes con los modelos S o SR del MOSFET.
2. Ajuste la entrada de la onda cuadrada a una frecuencia superior (3 kHz) y, de nuevo, observe en el osciloscopio las tres formas de onda. Fíjese en el incremento moderado de la forma de onda central y en el correspondiente retardo en la transición de salida (y en el consiguiente cambio del ciclo de servicio).
3. Cambie al circuito RC, accionado por una entrada de onda cuadrada. Observe la respuesta exponencial de decaimiento. Esto motiva el modelo de capacitancia puerta-fuente para el MOSFET. (Nota: probablemente resulte conveniente mostrar la corriente del condensador utilizando la tensión a través de la resistencia).
- 4.



Salida de onda cuadrada y circuito RC

Descripción: retardo de puerta

- 1) Primero ajuste FG1 en 100 HZ onda cuadrada, amplitud en 5 v p-p, offset en 2.5 v p-p; observe las tres formas de onda en CH1, CH2 y CH3 y observe que no hay retardos.
- 2) Modifique la frecuencia (FG1) de 100 HZ a 3 KHZ, manteniendo iguales la amplitud y el offset. Vaya a "cargar el setup" y cargue el Demo 11A. Observe de nuevo las tres formas de onda en CH1, CH2 y CH3 y observe los retardos.
- 3) Cambie el conmutador de la tabla al circuito RC, fije la frecuencia FG2 en 1 KHZ onda cuadrada, amplitud en 5 v p-p, offset en 2.5 v p-p. Vaya a "cargar el setup" y cargue la Demo 11B. Observe las formas de onda de CH1 y CH4.

Nota: FG1 y FG2 deberían ajustarse en HiZ.

Para más información y para los pin-out, véanse los diagramas esquemáticos y las formas de onda de la página siguiente. Véanse también las Fg1 y Fg2. En esta demo utilizamos una fuente de alimentación para cargar el condensador y para descargarlo a través de una bombilla.

Montaje del osciloscopio

CH	V/DIV	OFFSET	MODO	FUNC.	MATEM.	VERTICAL	HORIZONTAL
1 on	5	-10.57	DC	off			
2 on	5	4.78	DC	off			
3 on	5	15.4	DC	off			
4 off				off			
Horizontal: 1 m		Adquisición:			Disparador: CH4		

Montaje del generador de formas de onda

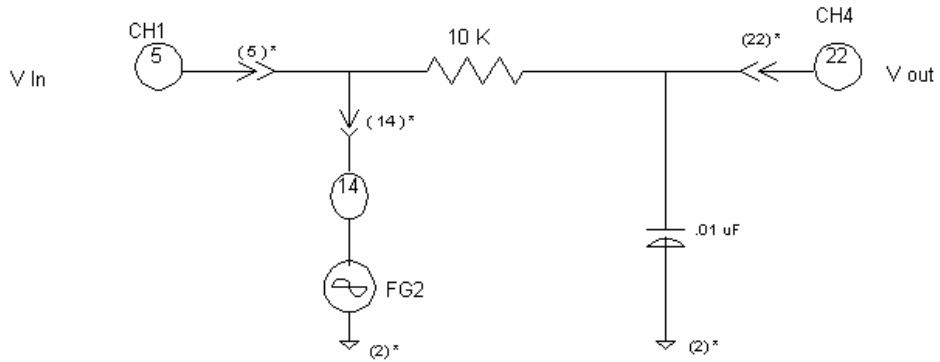
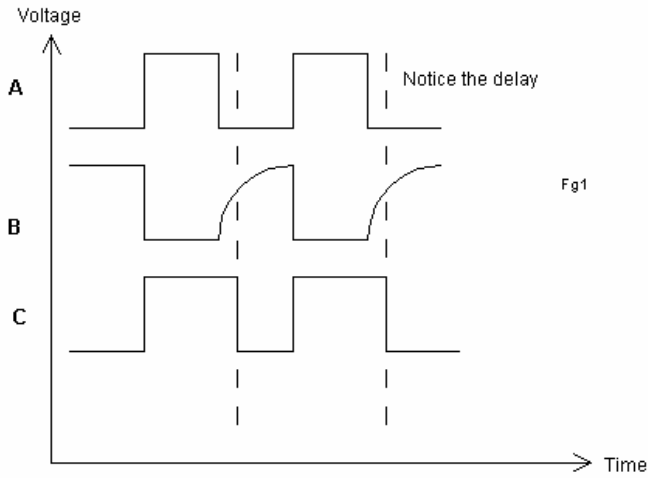
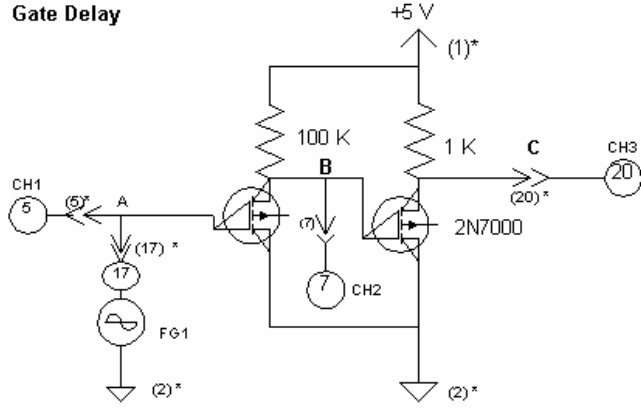
Montaje de la fuente de alimentación

UNIDAD	ONDA	AMP.	OFFSET	FREC.	+6	+25	-25	SALIDA
FG1	Cuadrada	5	2.5	500 HZ	0	5	0	on
FG2	Cuadrada	5	2.5	1 KHZ				Disparador: INT

Nota: para el Prof. Argawal, cargar la Demo#11AA.set. Él cambió la frecuencia Fg1 a 500 HZ.

Nota: la Demo#11C es sólo para mostrar que la forma de onda de la puerta de entrada y de salida está oculta, y que basta con mover C para mostrarla.

Gate Delay



○ BNC
() PINS

* Note pins on pc board and connectors BNC

