

6.002 Demo 13

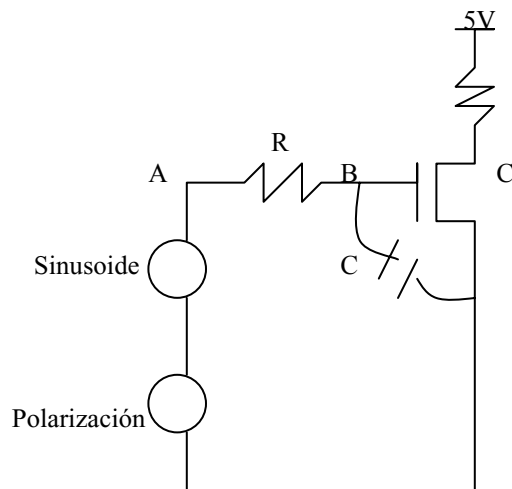
Estado estacionario sinusoidal de primer orden Clase 16

Agarwal Otoño 2000

Objetivo: en esta demostración se examinan las respuestas de estado estacionario sinusoidal de primer orden del amplificador inversor y del circuito RC. En el caso de los sinusoides de baja frecuencia, se puede predecir el comportamiento entrada-salida del amplificador MOSFET. Cuando se aumenta la frecuencia, la salida se va disipando. Esto se explica cuando la resistencia de fuente (la demo utiliza una resistencia de 100K en la puerta) y la capacitancia de puerta actúan como un filtro paso bajo. La respuesta de estado estacionario sinusoidal introduce también respuestas de frecuencia y diagramas de Bode.

Pasos:

1. Inicie la entrada a una frecuencia baja (2kHz). Observe las amplitudes del senoide de entrada, la tensión de puerta y la salida resultante.
2. Realice un barrido de la frecuencia hasta aproximadamente 20 kHz y observe los cambios de amplitud y fase de cada una de las tensiones que se muestran. Esto se puede relacionar con el modelo RC mediante ecuaciones diferenciales. Obtenga las ecuaciones para la amplitud y la fase.
3. Utilice el analizador dinámico de señales y trace la magnitud y la fase de la respuesta de RC. Se puede poner también a través de un altavoz, de tal forma que se pueda escuchar la magnitud de la respuesta. Nota: el oído tiene su propia respuesta; no es plano, por lo que las frecuencias que tienen la misma amplitud se percibirán de forma distinta. (En realidad, el altavoz tiene una respuesta no plana...).



A medida que aumenta la frecuencia, la capacitancia en las puertas actúa más como un cortocircuito. De este modo, el MOSFET tiene una entrada más pequeña, lo que producirá una salida más pequeña.

**Descripción: estado estacionario sinusoidal de primer orden.
(Utilizando el demoboard de capacitancia de puerta).**

Para esta demostración utilizamos el generador de señales KH en lugar del HP en el carro. Consiga el que tiene el núm. de serie 140 y utilice el disparador externo del Gen. de señ. KH. Conéctelo en AUX en el nuevo osciloscopio. Ajuste el offset en 1.17 v.

Gama de frecuencias desde 2 hasta 20 KHZ, comenzando en 10 KHZ; haga un barrido de la frecuencia, observe CH1, CH2 y CH4.

Los interruptores RG/short y RL/short deberían estar desconectados (posición OFF).

El profesor le comunicará si desea cortocircuitar cualquier puerta o resistencia de carga.

Nota: para más información véase la fig.1 del diagrama esquemático y los pin-out de la página siguiente.

Con esta demostración utilizamos la demo 12-B, una "antigua", con un analizador de señales dinámico, un amplificador y un altavoz para mostrar el diagrama de Bode.

Véase el esquema de la figura 2 de la página siguiente.

Montaje del osciloscopio

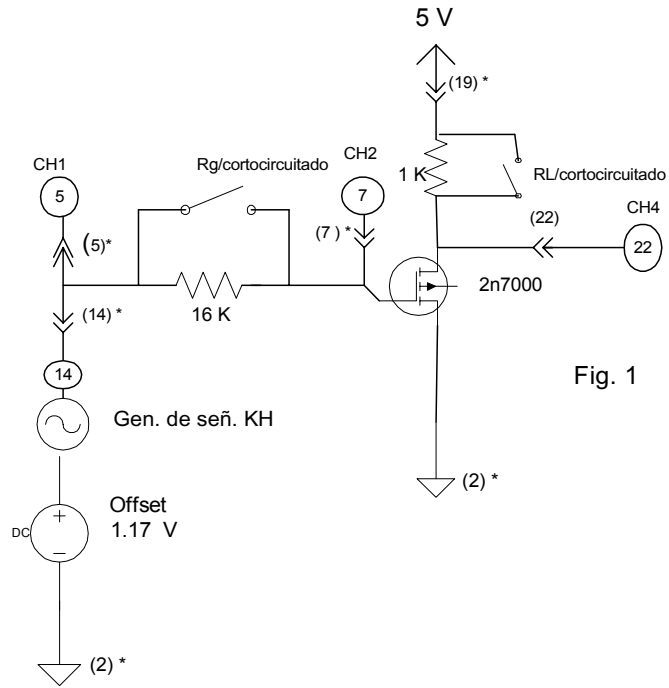
CH	V/DIV	OFFSET	MODO	FUNC.	MATEM.	VERTICAL	HORIZONTAL
1	on	100mv	-199.5mv	AC	on		
2	on	100mv	1.5mv	AC	on		
3	off				off		
4	on	1 v	2.0 V	AC	on		
Horizontal: 200 us/Div		Adquisición: 156.20			Disparador: AUX 1.535		

Montaje del generador de formas de onda**Montaje de la fuente de alimentación**

UNIDAD	ONDA	AMP.	OFFSET	FREC.	+6	+25	-25	SALIDA
KH	Sinusoidal	1.17	2 a 20 KHZ	5	on			

Nota: utilice un disparador ext. desde el gen. KH hasta el disparador AUX en el osciloscopio.

Estado estacionario sinusoidal de primer orden



**Demo 12-B: se utiliza un analizador de señales dinámico
Una demo antigua**

