

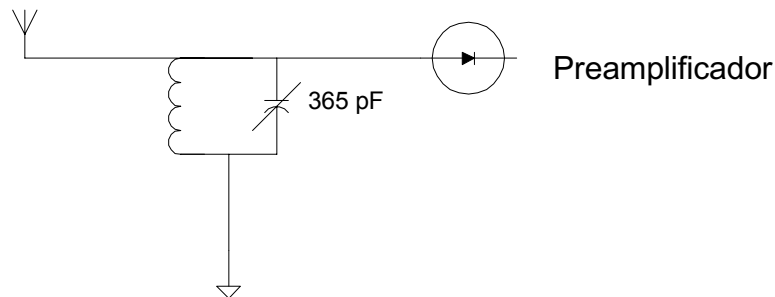
**6.002 Demo 27**  
**Radio LC paralela**  
**Clase 18**

Agarwal / Otoño 2000

Objetivo:

Demostrar un filtro RLC para captar una radio AM.

Pasos:



En esta demo se utiliza una radio cristal de *Radio Shack*. El diodo debe tener una tensión umbral muy baja, por lo que es posible que no se utilicen los diodos de silicio. También descubrimos que sólo podíamos recibir retransmisiones de radio si la fuente de alimentación del amplificador estaba conectada fuera de una sala, para lo que se utilizó un alargador.

Gastamos una broma que consistió en mandar nuestra propia retransmisión pregrabada desde un modulador cercano. A continuación, indicamos lo que se retransmitió (esto se realizó durante la semana en la que tuvo lugar la famosa batalla de recuento de votos entre George Bush hijo y Al Gore en Florida):

-- Unos minutos de música.

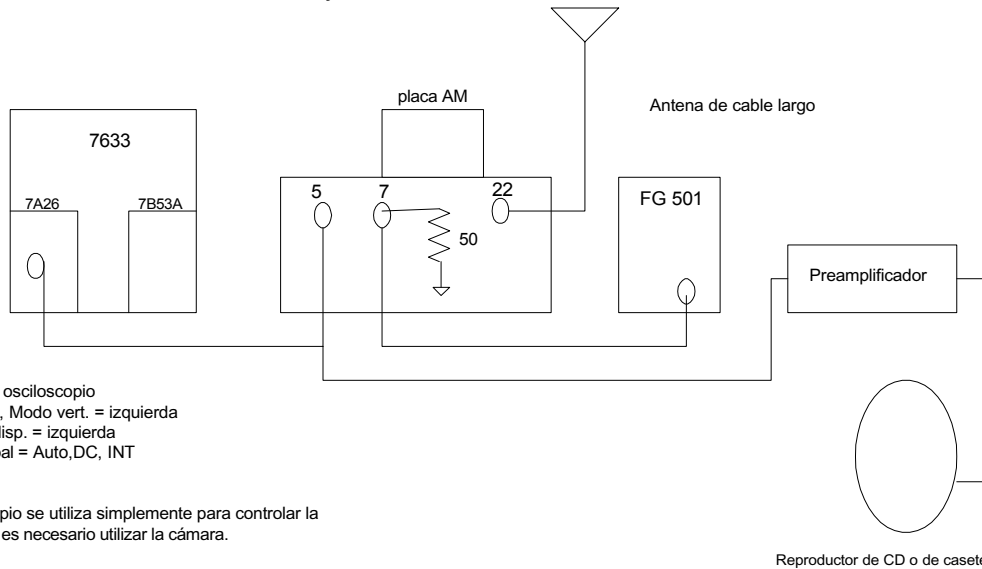
- Se apaga la música.

-- Esta es la WBUL, Boston. Interrumpimos esta retransmisión con una noticia de última hora desde Palm Beach, Florida. Con el empate presidencial en su 7° día, el vicepresidente Gore nos brinda el primer rayo de esperanza en un proceso democrático acuciado por problemas. Durante una conferencia de prensa con gran audiencia, celebrada fuera del juzgado en Palm Beach, Florida, el vicepresidente Gore ha expresado su intención de retirar su candidatura a la presidencia. Todavía no se han pronunciado desde el bando del gobernador Bush. La oferta de Gore ha provocado una ráfaga de respuestas de distintos grupos. Al Pringle, vicepresidente del grupo Foxwoods, se ha ofrecido a acuñar una moneda especial de 25 centavos para conmemorar este acontecimiento. Mostrando una ironía un tanto retorcida, el ex-presidente Clinton bromeó: "quizás deberíamos votar a favor de esta idea". Más información en próximos boletines. Les habló Dan Slotnic, noticias de la WBUL.

-- Unos minutos de música.

Resulta que habíamos sido nosotros las víctimas de la broma al final de nuestra retransmisión. De la nada apareció una retransmisión religiosa del MIT y acalló nuestra propia retransmisión.

## Montaje del localizador de emisoras



## Equipo receptor

Utilice un cable AC largo con AC cheater, enchúfelo en el pasillo y utilice una radio de cristal de Radio Shack para localizar la emisora y conseguir un montaje de retransmisión como el anterior.  
 El cable largo AC se utiliza solamente para conectar el amplificador mac cuando reciba la señal procedente de la radio de cristal.

