

**6.002 Demo 24**  
**Demostración de amplificador operacional**  
**Clase 19**

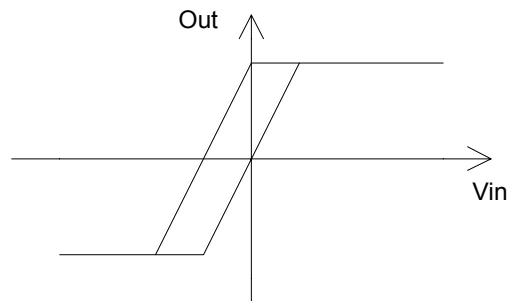
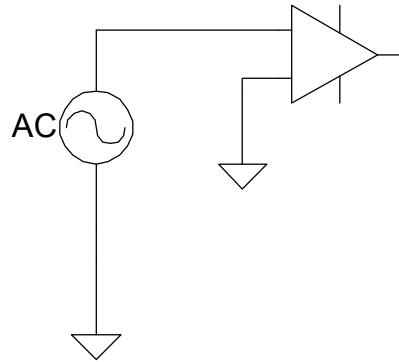
Agarwal / Otoño 2000

Objetivo:

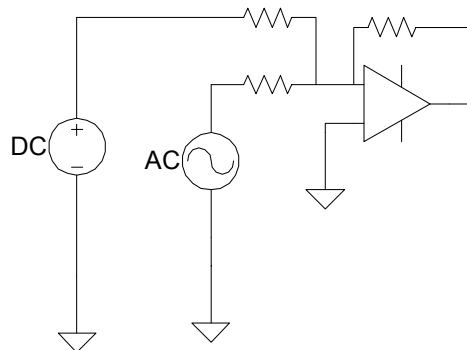
Mostrar el bucle abierto, el sumador inversor y las configuraciones no inversoras del amplificador operacional.

Pasos:

1ª parte: bucle abierto

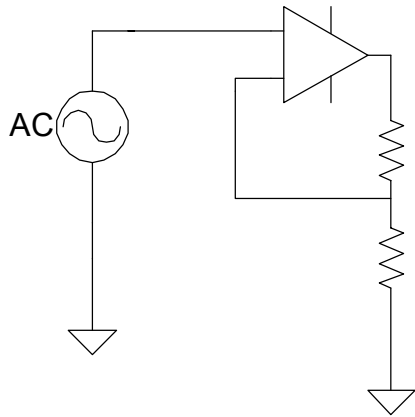


La histéresis varía dependiendo de la temperatura, que puede modificarse con una cápsula de pistola de aire comprimido caliente o frío.  
2ª parte: sumador inversor



Esto no se mostró en clase.

3ª parte: amplificador no inversor



Se realizó en clase y se demostró que era inmune a la temperatura.

**Descripción: características del amplificador operacional**

**1ª parte) Bucle abierto**

**Osciloscopio: Vert. 5V/Div**

**Horiz. 50 uV/Div**

**Atenuador: 80 dB**

**Almacene un barrido único para evitar histéresis.**

**2ª parte) Sumador inversor**

**3ª parte) Amplificador no inversor**

**Establecer los conmutadores en la tarjeta 2 del amp. op. up, down.**

**Retirar el atenuador**

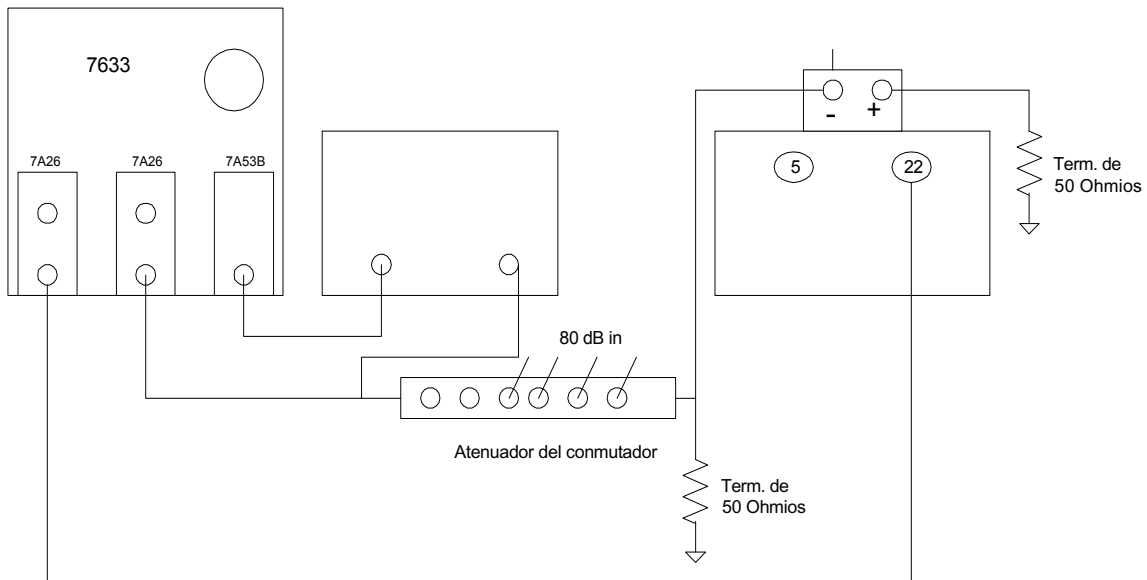
**Invertir la polaridad en Ch2**

**Osciloscopio: No almacenar**

**Ch4 2V/Div**

**Ch2 5V/Div**

**Generador de funciones = 100 Hz**



Equipo:

Atenuador conmutable

(2) terminadores de 50 Ohmios

Capacidad de conexión de tarjeta/w dual de suministro HP

Función de transferencia del amplificador operacional & tarjeta de entrada y de salida

Circuitos no inversores de amplificador operacional 2

Generador de CEI

Traer pistola de calor y enfriador

Ajustes del osciloscopio:

Modo vert. = IZQUIERDA, Fuente de disp. = DERECHA

Vert. Ch2 = 5v/Div (INVERTIDO)

Vert. Ch4 = 2v/Div, fuente de disp. ch4

Ajustes del 7B53A:

Modo = Normal

Acoplamiento = DC

Fuente = INT

Magnitud = In

Tiempo de barrido = Amp. (totalmente CCW )

Ajustes del generador de CEI:

3 v P-P Cal.

Frec. = onda sinusoidal de 0,3 Hz