

**6.002 Demo 18RP (Cargar el setup demo#18RP.set )**  
**Energía y potencia en un MOS complementario**  
Otoño 2001 Clase 22

**Prof. Parker**

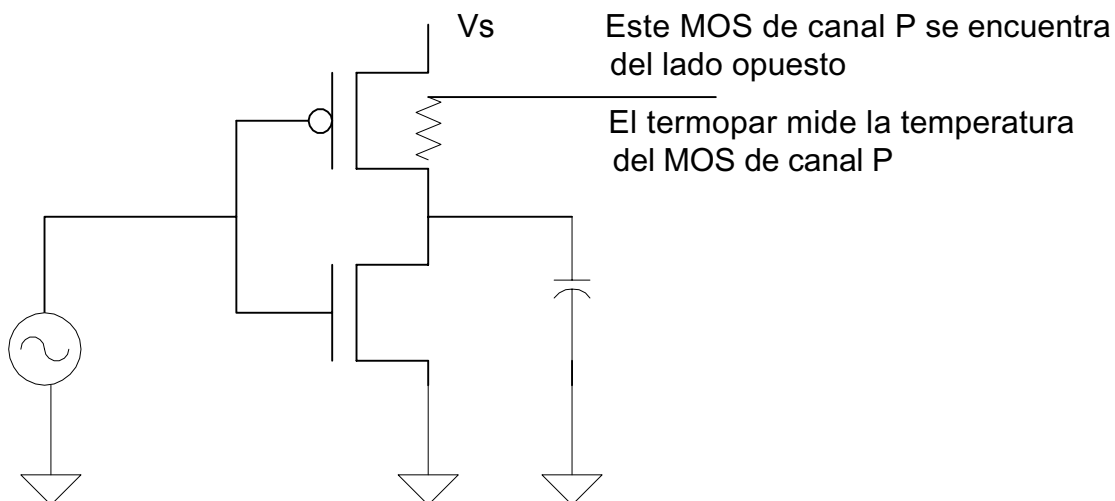
Objetivo: en esta demostración se mide la temperatura de un inversor MOS complementario utilizando un termopar, y se comprueba que la potencia disipada sea proporcional a  $V_s^2 F$ , donde  $V_s$  es la tensión de alimentación y  $F$  la frecuencia de conmutación.

Se supone que la diferencia entre la temperatura del transistor y la temperatura (20 grados) es proporcional a la cantidad de potencia disipada en el transistor.

**Pasos:**

1. Con  $V_s=10$  v,  $F= 2$  KHZ, exponga en el osciloscopio las formas de onda de entrada y de salida del inversor MOS complementario.
2. Cambie la exposición a una cámara retroproyectora y muestre las lecturas del circuito y del multímetro del termopar. La temperatura debería ser de aproximadamente 30 grados (10 grados por encima de la temperatura ambiente). Interprete la forma de onda de salida en el altavoz, de forma que la audiencia se dé cuenta de los cambios subsiguientes en  $V_s$ : volumen y graduación del tono.  
Esto les resultará útil, ya que la exposición muestra la vista de la cámara de video en lugar de las formas de onda de la pantalla del osciloscopio.
3. Aumente  $F$  a 8 KHZ. En el mejor de los casos, la temperatura aumentará a 60 grados (40 grados por encima de la temperatura ambiente). Posiblemente tenga que esperar a que la temperatura se estabilice.
4. Disminuya  $V_s$  a 5 v. En el mejor de los casos, la temperatura descenderá a 30 grados (10 grados por encima de la temperatura ambiente). Posiblemente tenga que esperar a que la temperatura se estabilice.
5. Como entretenimiento, suba  $V_s$  a 15 v y  $F$  a 100 KHZ. El transistor debería echar humo.

**Concepto de la demostración**



**Descripción: la energía y la potencia en el MOS complementario.**

- 1) Sujete el cable del termopar a la superficie redondeada del transistor MOS de canal P utilizando un trozo de cinta eléctrica de anchura media. El extremo del termopar debe estar en contacto con el armazón de plástico del transistor. La cámara de vídeo debería ajustarse para mostrar las lecturas del circuito y el termopar. Ajuste el altavoz para que interprete el MOS complementario (CH2).
- 2) Una vez mostradas las formas de onda del osciloscopio, cambie a la exposición de vídeo y proceda a través de los ajustes de Vs y F que se indican en los pasos.

### Montaje del osciloscopio

CH	V/DIV	OFFSET	MODO	FUNC.	MATEM.	VERTICAL	HORIZONTAL
1 on	5	-5	DC	off			
2 on	5	15	DC	off			
3 off			DC	off			
4 off			DC	off			
Horizontal: 1 ms		Adquisición:		AUTO	AUTO	4	Disparador: CH1

### Montaje del generador de formas de onda

### Montaje de la fuente de alimentación

UNIDAD	ONDA	AMP.	OFFSET	FREC.	+6 off	+25 +10	-25 off	SALIDA on
FG1	Cuadrada	5	2.5 v	2 KHZ				Disparador: INT

6.002 Demo 18RP  
Energía y potencia en el MOS complementario

Prof. Parker / Otoño 2001

