

INSTITUTO TECNOLÓGICO DE MASSACHUSETTS
Departamento de Ingeniería Eléctrica e Informática

6.003: Señales y sistemas – Otoño 2003

Boletín de problemas 7

Distribución: 28 de octubre de 2003

Entrega: 5 de noviembre de 2003

AVISO: la práctica de informática 2 se entregará también el 7 de noviembre.

Trabajos de lectura:

Clases 14 y 15, boletín de problemas 7: capítulo 7 (hasta la sección 7.4) y capítulo 8 (hasta la sección 8.4) de O&W.

Clases 16 a 18, boletín de problemas 8: sección 7.5 y capítulos 8 y 9 (hasta la sección 9.6) de O&W.

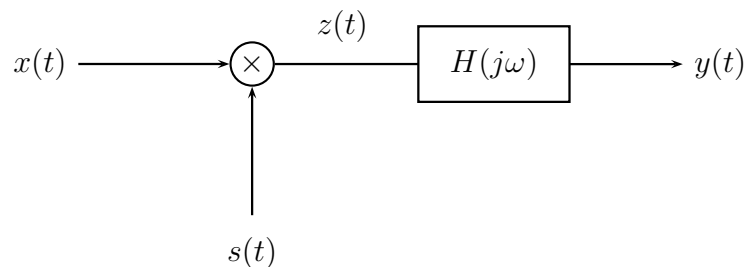
Ejercicios para el estudio en casa (no hay que entregarlos. No obstante se facilitarán las soluciones):

O&W, problema 7.28.

O&W, problema 8.23.

Problemas para entregar:

Problema 1: una señal de entrada sinusoidal, $x(t) = \cos(10t)$, se muestrea y se filtra tal como se indica a continuación:

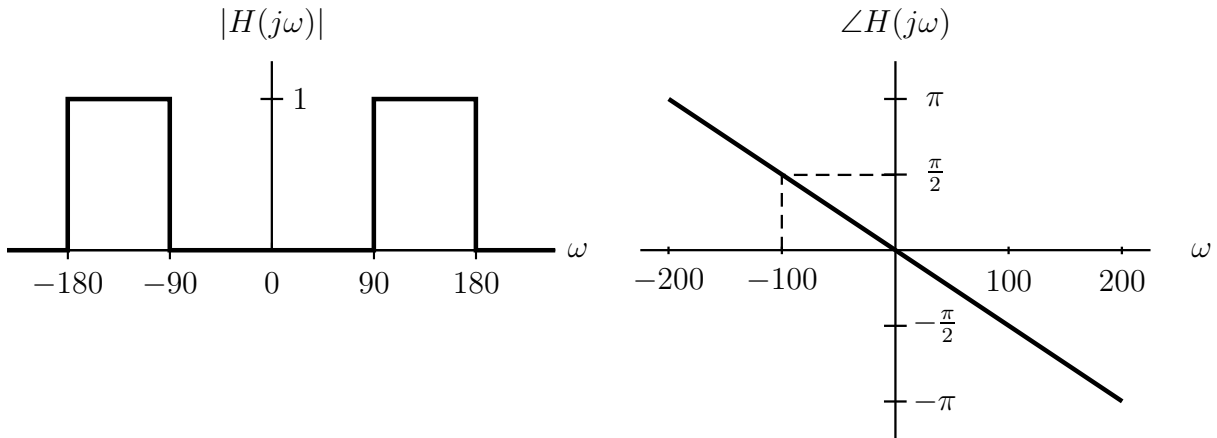


La respuesta de frecuencia del filtro es:

$$|H(j\omega)| = \begin{cases} 1, & 90 < |\omega| < 180 \\ 0, & \text{de lo contrario} \end{cases}$$

$$\angle H(j\omega) = -\frac{\pi\omega}{200},$$

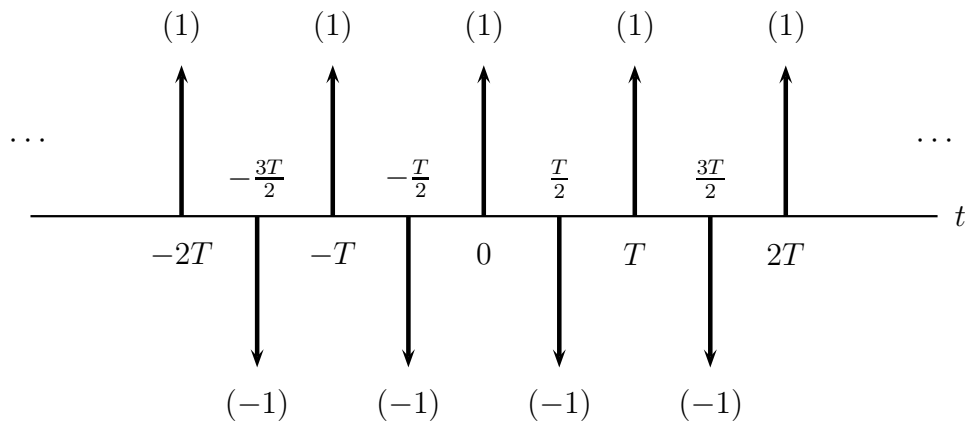
tal como se muestra en la figura siguiente:



(a) Suponga: $s(t) = \sum_{k=-\infty}^{\infty} \delta(t - kT)$ y $T = \frac{2\pi}{90}$. Realice un diagrama etiquetado de $Z(j\omega)$, la transformada de Fourier de $z(t)$.

(b) Halle $y(t)$, suponiendo $s(t)$ y el valor de T indicados en el apartado (a).

(c) La función de muestreo $s(t)$ cambia a la forma indicada a continuación, con $T = \frac{2\pi}{90}$



Halle $y(t)$.

Problema 2: O&W, problema 7.30, excepto que la entrada sea $x_c(t) = \delta(t - T/2)$.

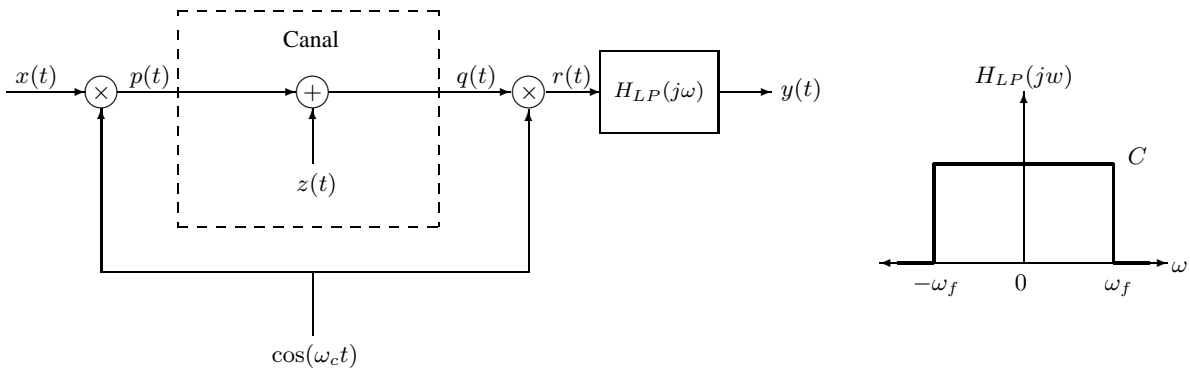
Problema 3: responda a las mismas preguntas planteadas en el problema 7.31 de O&W, excepto que sea $h[n]$ la respuesta de muestra unitaria de un sistema LTI causal con ecuación de diferencias:

$$y[n] = \frac{3}{4}y[n - 2] + x[n] + \frac{1}{4}x[n - 1].$$

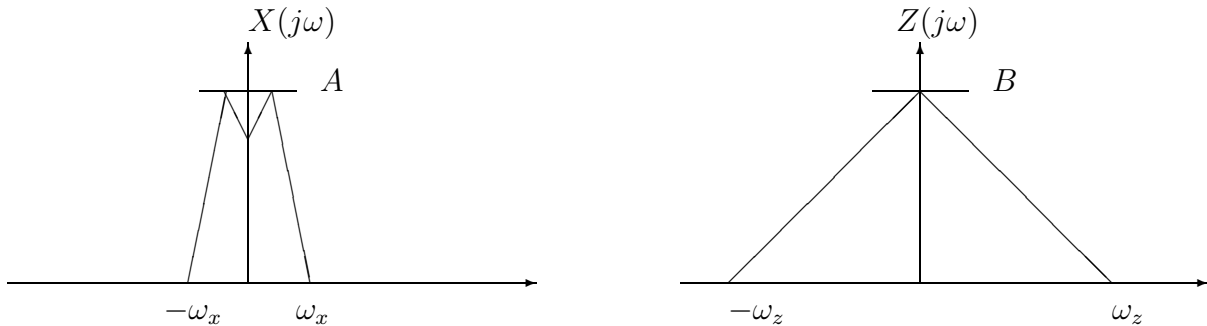
Problema 4: O&W, problema 8.22.

Problema 5: O&W, problema 8.49.

Problema 6: se pretende que el sistema de transmisión descrito a continuación permita la transmisión de una señal $x(t)$ a través de un canal de comunicación portador, además de otras señales representadas por $z(t)$.

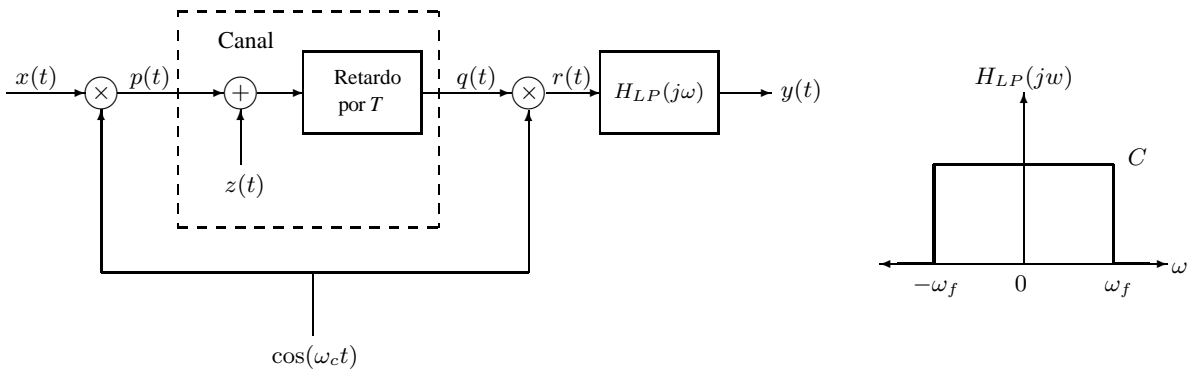


Tanto $x(t)$ como $z(t)$ son de banda limitada, y sus transformadas de Fourier $X(j\omega)$ y $Z(j\omega)$ son reales, tal como se indica a continuación. Observe que el ancho de banda ω_z de $Z(j\omega)$ es mucho mayor que el ancho de banda ω_x de $X(j\omega)$.



- (a) Deseamos determinar unos parámetros para el sistema de transmisión, de forma que la salida $y(t)$ sea igual a la entrada $x(t)$. Determine el rango de ω_c para el cual $y(t)$ puede ser igual a $x(t)$. Razone su respuesta.
- (b) Dado un valor de ω_c en el rango especificado en el apartado (a), determine el rango de los valores de ω_f y el valor de C para el cual $y(t) = x(t)$. Su expresión debe contener ω_c y/o los parámetros de las transformadas de Fourier $X(j\omega)$ y $Z(j\omega)$. Razone brevemente su respuesta.
- (c) A continuación, considere lo que sucedería si el canal tuviese también un retardo apreciable, tal como se describe más adelante. Considere los parámetros indicados en los apartados (a) y (b) y halle una expresión para la respuesta de frecuencia del sistema, caracterizada como:

$$H(j\omega) = \frac{Y(j\omega)}{X(j\omega)}$$



Aviso: las respuestas de los 20 primeros problemas de cada capítulo de O&W se incluyen al final del libro. Tenga en cuenta el utilizarlas como práctica adicional al realizar los boletines de problemas o cuando se prepare para las pruebas.