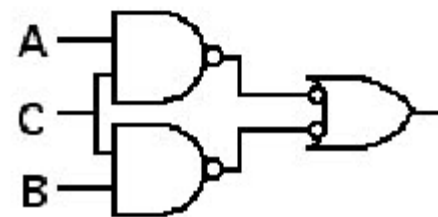
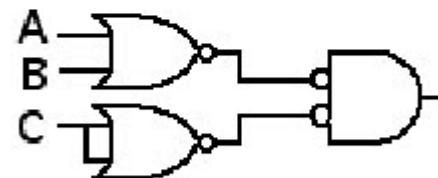
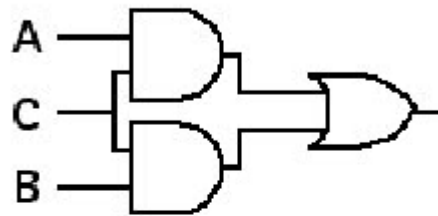
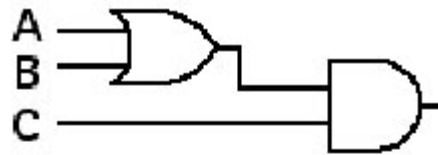
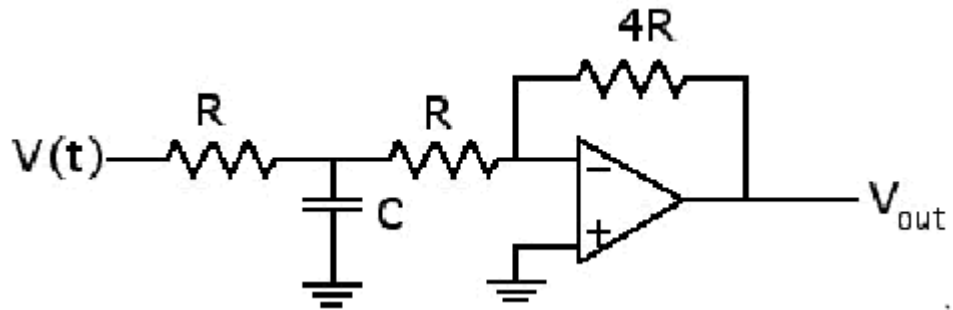


**6.071 Introducción a la electrónica**  
**Problemas: NO ENTREGAR**

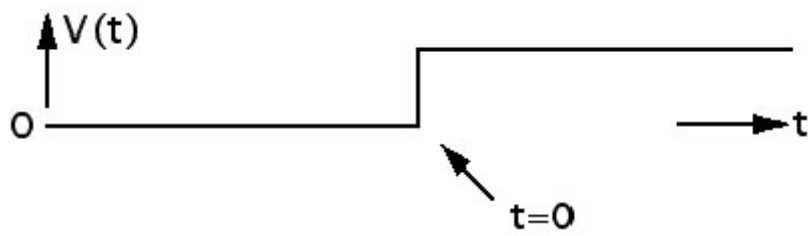
1. Demostrar que los siguientes cuatro circuitos son idénticos en su función.



1. Dado el circuito



y la forma de onda de entrada



Trazar la salida,  $V_{out}$ , como una función de tiempo.

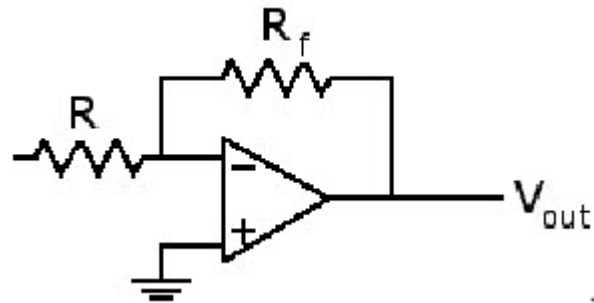
1. El semisumador toma dos dígitos binarios, los suma y determina si es necesario que haya un transporte. Tiene una tabla de verdad de

Entradas		Salidas	
-----		-----	
$I_1$	$I_2$	Suma	Transporte
0	0	0	0
0	1	1	0
1	0	1	0
1	1	0	1

- a. Demostrar que esto se puede llevar a cabo con una puerta O exclusiva y una puerta Y.

b. Todos los circuitos se pueden llevar a cabo sólo con puertas NO-Y. Aplicar esto al semisumador.

2. Se dispone de un amplificador de audio con un amplificador operacional.



Y se quiere reforzar los bajos. Modificar el circuito (sin añadir otro amplificador operacional) de modo que se aumente la ganancia a 40Hz por un factor de 2.