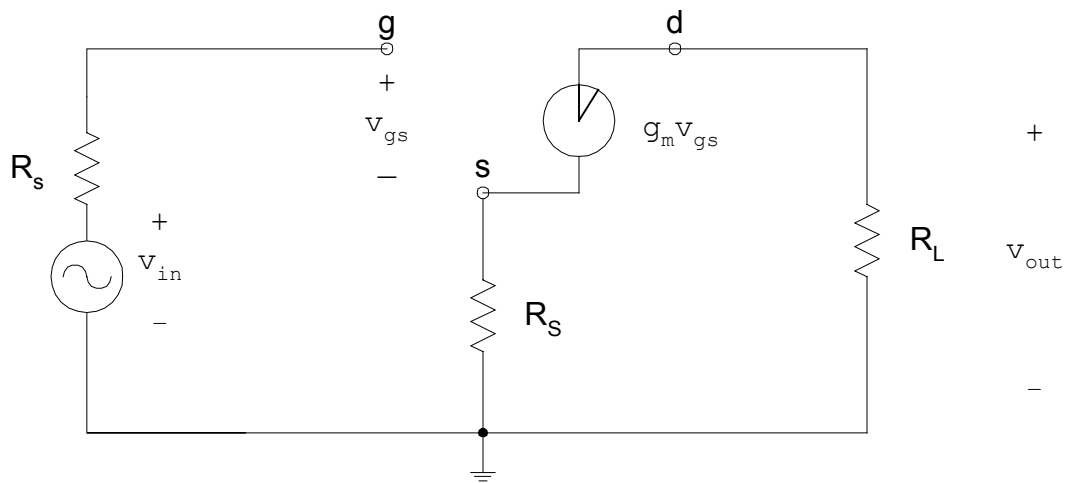
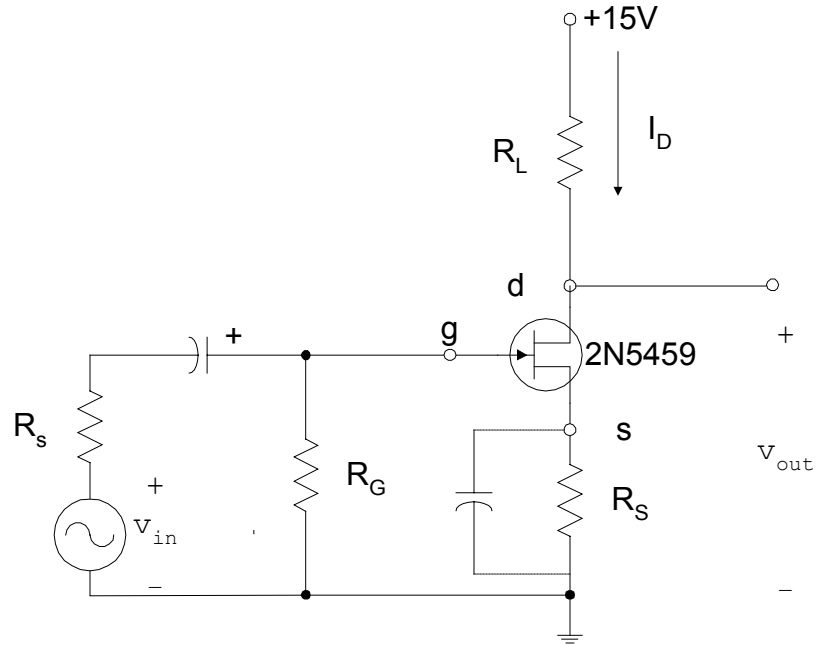


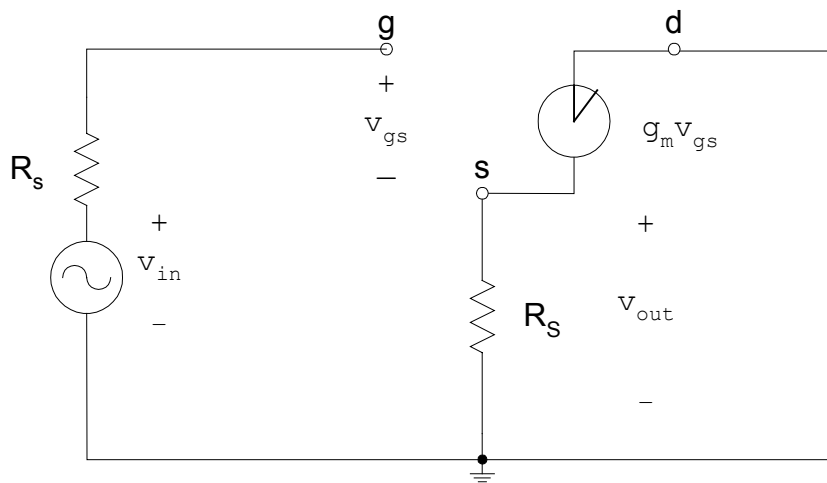
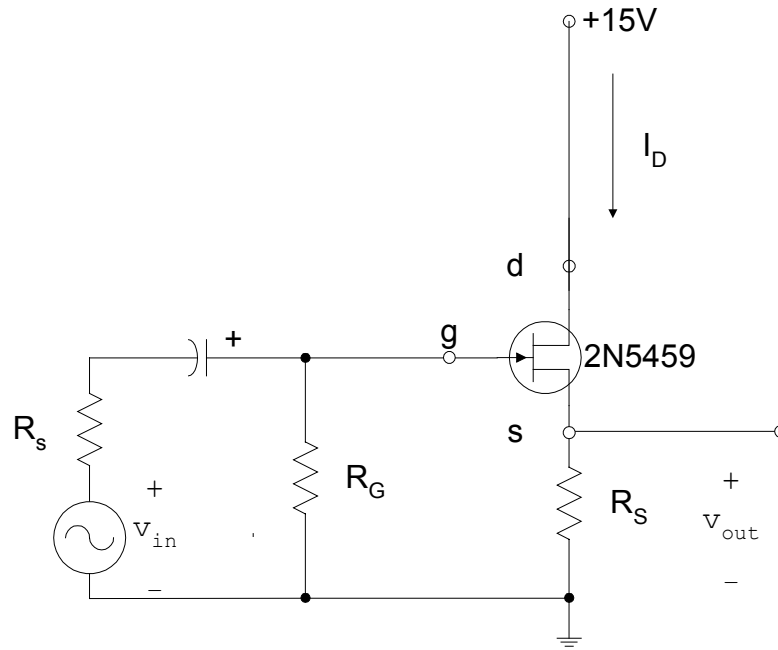
CONFIGURACIONES DEL AMPLIFICADOR JFET CON CIRCUITOS EQUIVALENTES HÍBRIDO- Π
 AMPLIFICADOR DE FUENTE COMÚN CON RESISTENCIA DE FUENTE DERIVADA



$$A_v = \frac{v_{out}}{v_{in}} = \frac{-g_m v_{gs} R_L}{v_{gs} + g_m v_{gs} R_S} = \frac{-g_m v_{gs} R_L}{v_{gs} [1 + g_m R_S]}$$

$$A_v = \frac{-g_m R_L}{1 + g_m R_S} \quad \text{or} \quad A_v = -g_m R_L$$

CONFIGURACIONES DEL AMPLIFICADOR JFET CON CIRCUITOS EQUIVALENTES HÍBRIDO- Π
 AMPLIFICADOR DE DRENAJE COMÚN [SEGUIDOR DE FUENTE]



$$A_v = \frac{v_{out}}{v_{in}} = \frac{g_m v_{gs} R_S}{v_{gs} + g_m v_{gs} R_S} = \frac{g_m v_{gs} R_S}{v_{gs} [1 + g_m R_S]}; \quad A_v = \frac{g_m R_S}{1 + g_m R_S}$$

MÉTODO GRÁFICO DE POLARIZACIÓN DE AMPLIFICADOR FET DE FUENTE COMÚN

1. HALLE $V_{GS(OFF)}$ & I_{DSS} PARA SU DISPOSITIVO Y REALICE LAS MEDICIONES CON AYUDA DE UN TRAZADOR DE CURVAS. [$V_{GS(OFF)} = V_P =$ TENSIÓN PUERTA-FUENTE PARA LA QUE $I_D = 0$. $I_{DSS} = I_D$ CUANDO $V_{GS} = 0$]
2. SUPONGA QUE $R_S \ll R_L$.
3. TRACE UNA LÍNEA DE CARGA EN LAS CARACTERÍSTICAS DE SALIDA. MANTENGA LA INTERCEPTACIÓN I_D , $V_{DS} = 0$ EN LA PÁGINA DEL GRÁFICO, ES DECIR, ALÉJESE DE LAS LÍNEAS DE CARGA CASI VERTICALES.
4. CALCULE R_L A PARTIR DE LAS INTERCEPTACIONES DE LA LÍNEA DE CARGA. UTILICE EL VALOR ESTÁNDAR MÁS CERCANO.
5. SELECCIONE EL VALOR DEL PUNTO Q DE V_{GS} PARA UNA OSCILACIÓN LINEAL MÁXIMA DE SALIDA.
6. CALCULE I_D : $I_D = I_{DSS} \left(1 - \frac{V_{GS}}{V_P} \right)^2$; O CALCÚLELO APROXIMADAMENTE A PARTIR DE LAS CARACTERÍSTICAS.
7. CALCULE R_S PARA V_{GS} A I_D . $\left(R_S = \frac{V_{GS}}{I_D} \right)$. UTILICE EL VALOR ESTÁNDAR MÁS CERCANO.
8. COMPARE R_S Y R_L ; SI R_S ESTÁ CERCA DE R_L , VUELVA A TRAZAR LA LÍNEA DE CARGA.
9. VUELVA A CALCULAR R_S PARA EL NUEVO V_{GS} . REPITA LOS PASOS 7 Y 8 LAS VECES NECESARIAS.

CÁLCULO DE LA PEQUEÑA SEÑAL g_m DEL AMPLIFICADOR JFET

1. CALCULE g_m A PARTIR DE $\Delta I_D / \Delta V_{GS}$ BASÁNDOSE EN LAS CARACTERÍSTICAS DE DRENAJE EN EL TRAZADOR DE CURVAS [GRAN SEÑAL g_m]
2. O UTILICE EL VALOR DE LA MEDIANA DE LA HOJA DE ESPECIFICACIONES. [CÁLCULO RÁPIDO].

3. O
$$g_m = \frac{-2I_{DSS}}{V_P} \left(1 - \frac{V_{GS}}{V_P} \right) \quad \text{DONDE } V_{GS} = \text{PUNTO DE FUNCIONAMIENTO.}$$

$V_P = V_{GS(OFF)}$; $I_{DSS} = I_D @ V_{GS} = 0$. OBSERVE QUE LA TRANSCONDUCTANCIA DE PEQUEÑA SEÑAL DEPENDE DEL PUNTO DE POLARIZACIÓN DC, EXACTAMENTE IGUAL QUE EN EL CASO DEL TRANSISTOR BIPOLAR.

EJEMPLOS Y MÉTODO DE LA GANANCIA / LÍNEA DE CARGA DEL SEGUIDOR DE FUENTE DEL AMPLIFICADOR FET

1. HALLE $V_{GS(OFF)}$ & I_{DSS} PARA SU DISPOSITIVO. REALICE LAS MEDICIONES CON LA AYUDA DE UN TRAZADOR DE CURVAS [$V_{GS(OFF)} = V_P =$ TENSIÓN PUERTA-FUENTE PARA LA QUE $I_D = 0$. $I_{DSS} = I_D$ CUANDO $V_{GS} = 0$]
2. SELECCIONE EL PUNTO Q, ES DECIR, SELECCIONE $-V_{GS}$ A PARTIR DEL GRÁFICO DE CARACTERÍSTICAS DE DRENAJE.
3. CALCULE I_D : $I_D = I_{DSS} \left(1 - \frac{V_{GS}}{V_P}\right)^2$; O REALICE UN CÁLCULO APROXIMADO A PARTIR DE LAS CARACTERÍSTICAS.
4. CALCULE R_S ; UTILICE EL VALOR ESTÁNDAR MÁS CERCANO.
5. CALCULE LAS INTERCEPCIONES DE LÍNEA DE CARGA, [POSIBLEMENTE TENGA QUE UTILIZAR Δ PORQUE LA INTERCEPCIÓN $I_D - V_{DS} = 0$ PUEDE ESTAR FUERA DE LA PÁGINA DEL GRÁFICO].

6. CALCULE g_m :
$$g_m = \frac{-2I_{DSS}}{V_P} \left(1 - \frac{V_{GS}}{V_P}\right)$$

7. CALCULE A_v :
$$A_v = \frac{g_m R_S}{1 + g_m R_S}$$

8.
$$R_o = \frac{1}{g_m} // R_S$$

9. EJEMPLOS [$V_P = V_{GS(OFF)} = -5.8V$; $I_{DSS} = 9mA$]

	Ejemplo 1	Ejemplo 2	Ejemplo 3
1. V_{GS}, I_D	-4V, 1,2mA	-3V, 2,3mA	-2V, 4,2mA
2. $R_S =$	3,3 k Ω	1,2 k Ω	470 Ω
3. $\Delta I_D @ \Delta V_{DS}$	4,55mA	12,5V, 5,32mA	10V, 4,17mA
4. $g_m =$	963 μ MHO	1.500 μ MHO	2.030 μ MHO
5. $A_v =$	0,761	0,643	0,488
6. $R_o =$	790 Ω	428 Ω	240 Ω