

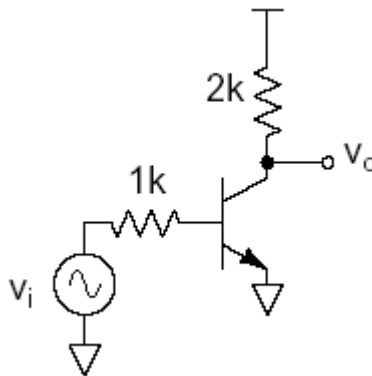
6.301 Circuitos de estado sólido

Primavera 2003
Boletín de problemas 4

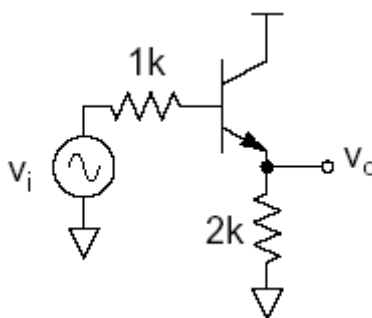
Fecha de publicación: 28 de febrero de 2003
Fecha de entrega: viernes, 7 de marzo de 2003

Problema 1. Más adelante se muestran los esquemas de la corriente alterna AC para cuatro amplificadores. Halle, para cada uno de los amplificadores, la tensión de media banda de pequeña señal y la frecuencia de -3 dB mediante el método de constante de tiempo de circuito abierto. Suponga que $\beta = 200$, $I_C = 1\text{mA}$, $c_\pi = 20\text{pF}$, y $c_\mu = 2\text{pF}$. Omite r_b y r_o en este problema.

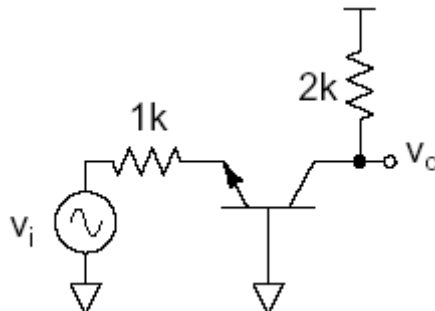
(a) Emisor común:



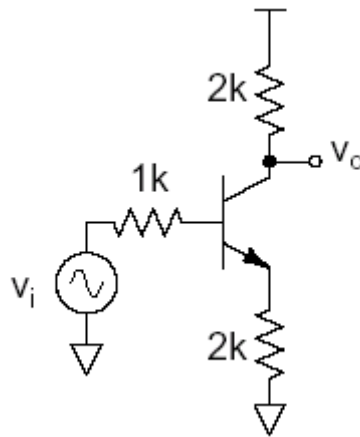
(b) Seguidor de emisor:



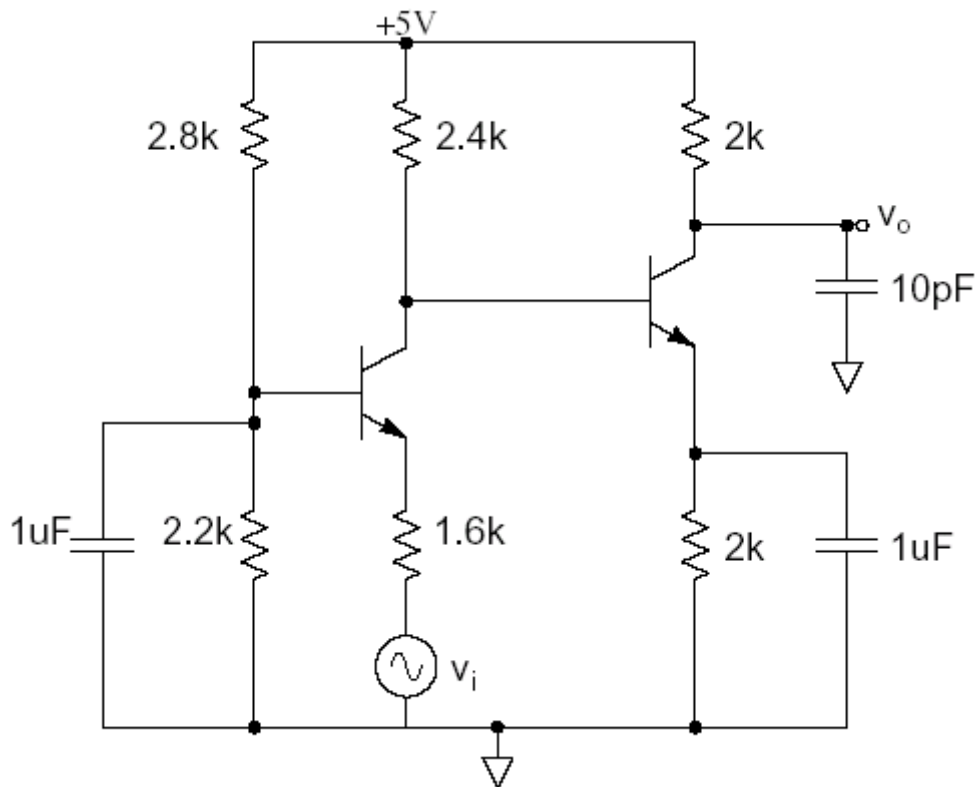
(c) Base común:



(d) Emisor común (CE) con degeneración de emisor:

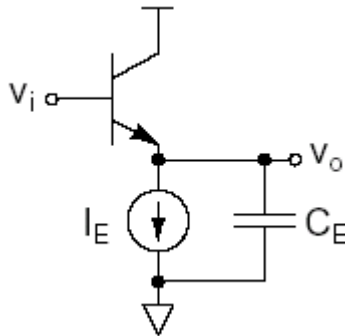


Problema 2. Para el siguiente amplificador CB-CE (base común-emisor común), suponga que $V_{BE,ON} = 0,6V$, $\beta = 200$, $c_{\pi} = 20pF$, y $c_{\mu} = 2pF$ para los dos transistores. Omita r_b y r_o .



- Calcule la ganancia de tensión de media banda de pequeña señal.
- Calcule la frecuencia de -3 dB de la ganancia del circuito mediante el método OCT.

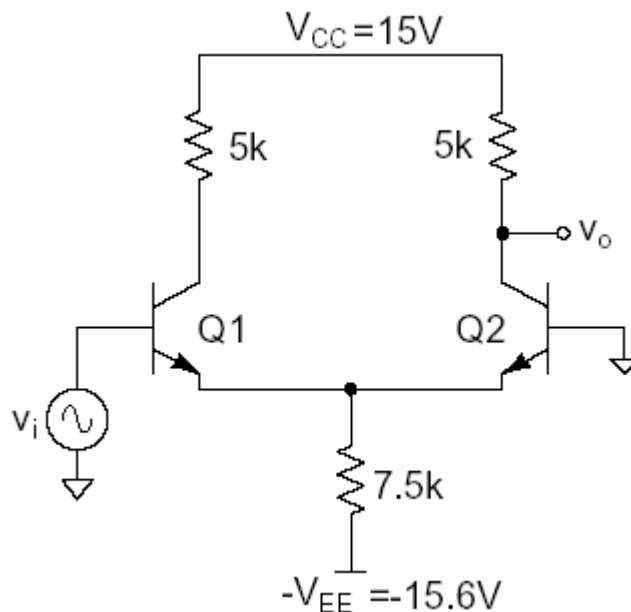
Problema 4. En la clase de repaso se analizó el seguidor de emisor (EF) cargado de forma capacitativa igual que el que se muestra a continuación.



- Halle la impedancia gradual de entrada. Para simplificar las cosas, omita c_{μ} en el modelo de pequeña señal.
- Demuestre que para valores lo suficientemente pequeños del C_E , la impedancia de entrada tiene una parte real negativa. Determine el valor crítico del C_E conforme a los parámetros del transistor.
- ¿Qué desventajas tendría una impedancia de entrada negativa y por qué?

Problema 5. Para cada uno de los circuitos que se muestran a continuación, suponga que $V_{BE,ON} = 0,6V$, $\beta = 200$, $c_{\pi} = 20pF$, y $c_{\mu} = 2pF$ para los dos transistores. Puede omitir r_b y r_o . Halle la tensión de media banda de la pequeña señal y la frecuencia de -3 dB.

- Amplificador diferencial de extremo único (*single-ended*):



(b) EF-CB (seguidor de emisor-base común):

