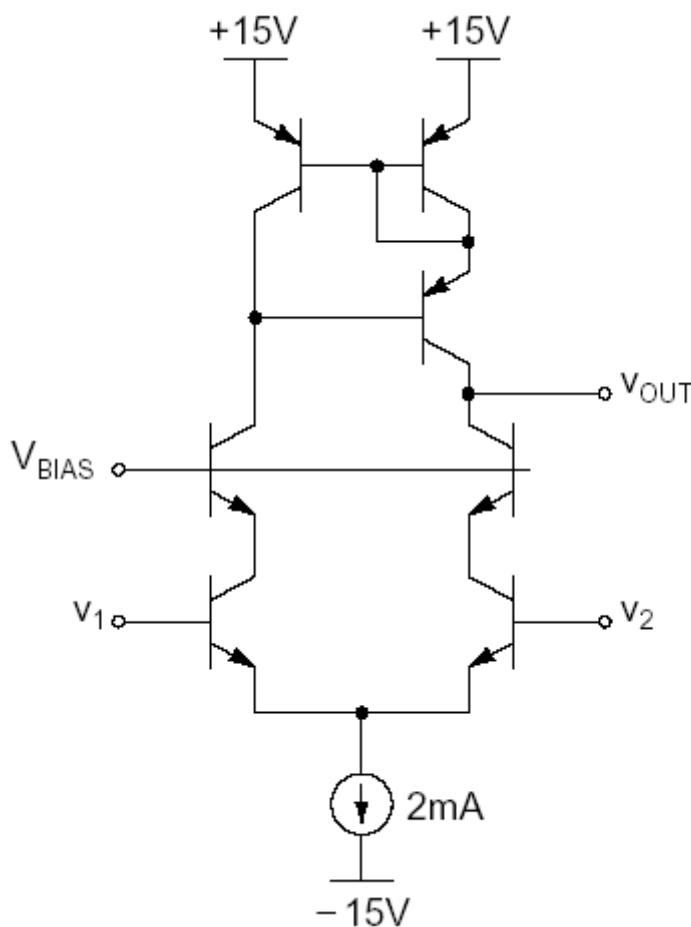


6.301 Circuitos de estado sólido

Primavera 2003
Boletín de problemas 6

Fecha de publicación: 21 de marzo de 2003
Fecha de entrega: viernes, 4 de abril de 2003

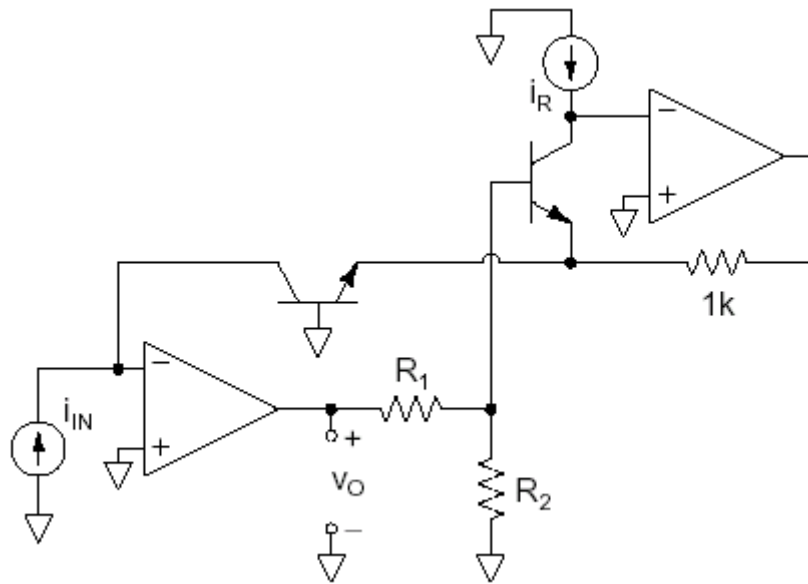
Problema 1. Par diferencial cargado de forma activa.



Halle la ganancia diferencial ($v_{out}/(v_1 - v_2)$) en media banda, suponiendo que $\beta_{npn} = 200$, $\beta_{pnp} = 40$, $V_{A,npn} = 100V$, $V_{A,pnp} = 50V$, tensión de modo común $V_{CM} = 0$ y $V_{BIAS} = 4V$.

¹e Informática.

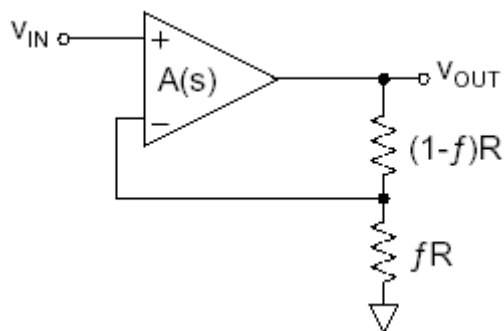
Problema 2. Circuito tipo log de amplificador operacional.



- (a) Cuando $R_1 = 15,7R_2$, v_O tiene la forma $v_O = A \log_{10}(x)$. Halle A y x .
- (b) Resuelva para R_1 con relación a R_2 , tal que v_O muestre un comportamiento de $\log_2(x)$.

Problema 3. Respuesta en frecuencia de amplificador operacional.

Suponga que el siguiente amplificador operacional tiene una ganancia finita con una respuesta en frecuencia $A(s) = \frac{a_o}{\tau s + 1}$ (donde $a_o = 10^6$ y $\tau = 10^{-6}$) y que $f = [1, 0,1, 0,01, 0,001]$.



- (a) Resuélvalo para la ganancia de circuito cerrado y para la frecuencia superior de -3dB para cada uno de los valores de f .
- (b) Dibuje el diagrama de Bode de $V_{out}(s)/V_{in}(s)$ para cada valor de f .
- (c) Dibuje la respuesta unitaria a un escalón de $v_{OUT}(t)$ para cada valor de f .

Problema 4. Configuración del amplificador operacional con estructura adelanto-retardo (*lead-lag*).

