

## 6.301 Circuitos de estado sólido

Primavera 2003  
Boletín de Problemas 1

Fecha de publicación: 4 de febrero de 2003  
Fecha de entrega : viernes, 7 de febrero de 2003

---

Los prerrequisitos para el curso 6.301 son: circuitos, física de dispositivos y sistemas lineales. Oficialmente, este último requisito corresponde al curso 6.012, lo que implica que el estudiante debe también haber estudiado el curso 6.003. Sin embargo, en ocasiones, el tener una experiencia previa con transistores (como la que proporciona el curso 6.101) puede sustituir a un curso completo de física de dispositivos. Se supone que el estudiante ya tiene una experiencia previa en prácticas relacionadas con la construcción de circuitos, como la que se obtiene con los cursos 6.002 y 6.101. Este boletín de problemas debería servirle de recordatorio de lo ya aprendido en dichos cursos. Si pretende realizar el curso 6.301, no debería tener ningún problema para resolver los problemas siguientes.

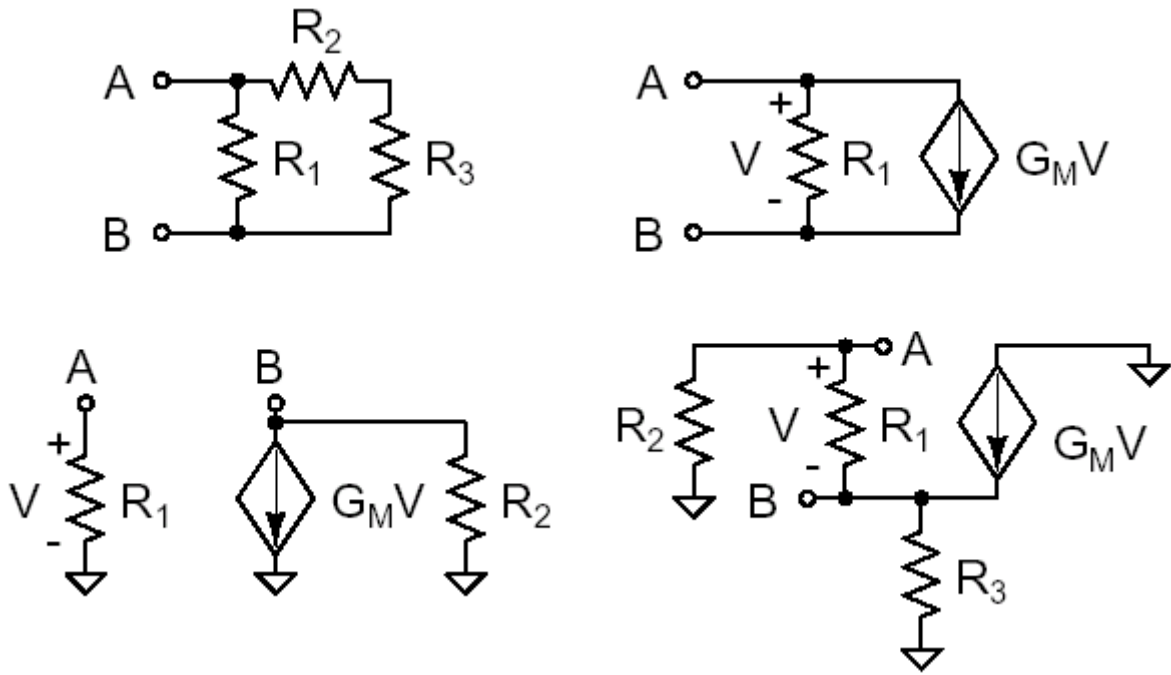
**Problema 1.** Halle el ancho de banda (la frecuencia en la que la magnitud de respuesta en frecuencia es 0,707 de la ganancia DC) de 3 dB en hercios para las funciones de transferencia siguientes:

$$A_1(s) = \frac{1}{\tau s + 1} \quad A_2(s) = \frac{10}{(\tau s + 1)^2}$$
$$A_3(s) = \frac{100}{(\tau s + 1)^M} \quad A_4(s) = \frac{\omega_n^2}{s^2 + 2\zeta\omega_n s + \omega_n^2}$$

**Problema 2.** Dibuje el diagrama polo-cero, el diagrama de Bode (magnitud y fase) y la respuesta a un escalón para las funciones de transferencia siguientes:

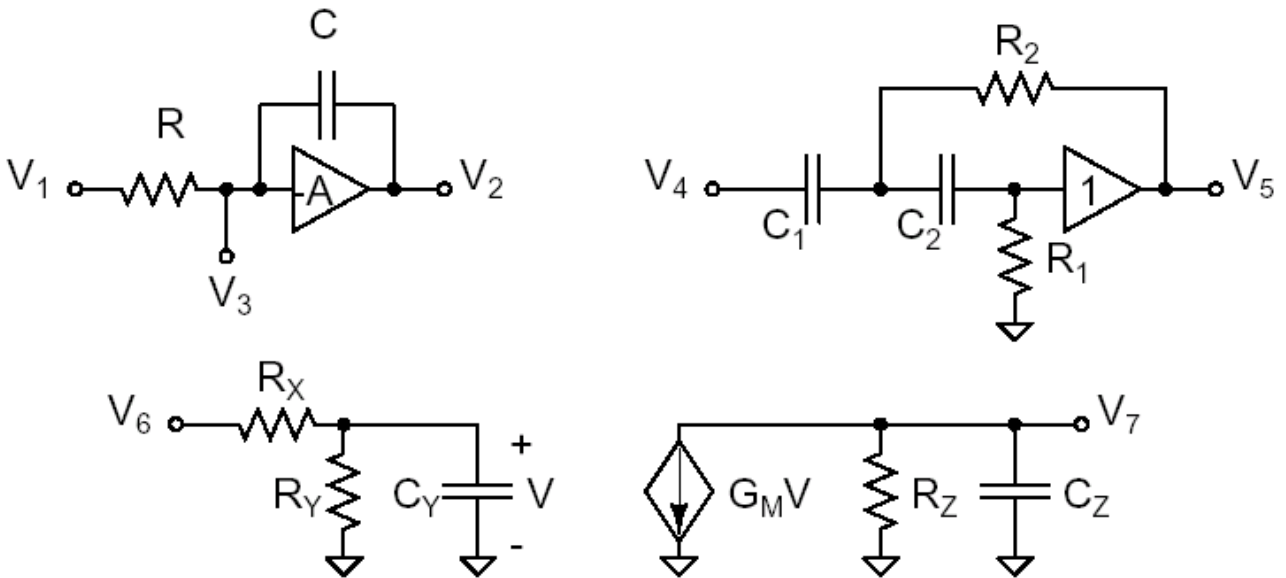
$$H_1(s) = \frac{1}{s^2} \quad H_2(s) = \frac{2}{s + 1} \quad H_3(s) = \frac{10}{s^2 + 2s + 1} \quad H_4(s) = \frac{10}{s^2 + s + 1}$$
$$H_5(s) = \frac{s + 2}{s + 1} \quad H_6(s) = \frac{s + 1}{s + 2} \quad H_7(s) = \frac{s + 1}{s^2 + s + 1} \quad H_8(s) = \frac{s - 1}{s + 1}$$

**Problema 3.** Halle la resistencia Thévenin que se da desde el nodo A hasta el B en los circuitos siguientes:

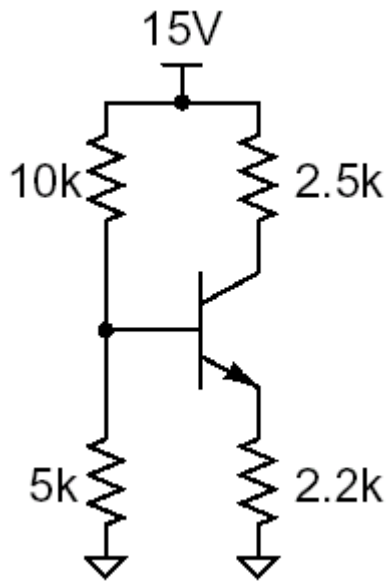


**Problema 4.** Halle las funciones de transferencia para los circuitos siguientes:

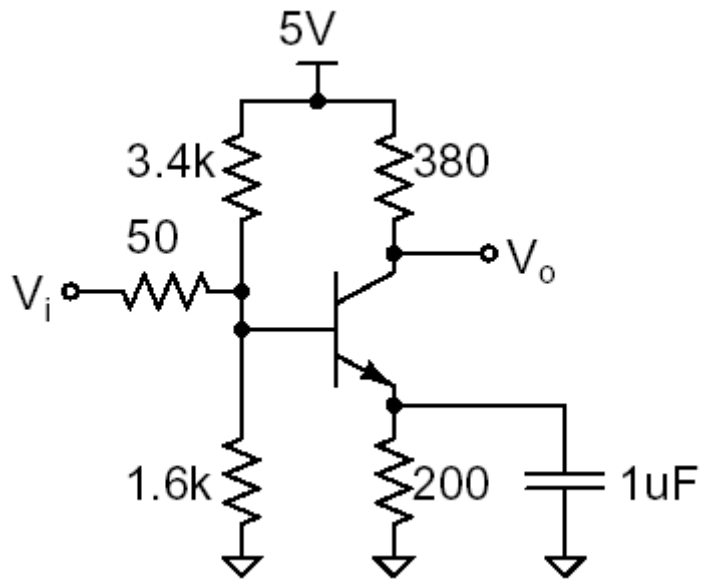
$$\frac{V_2}{V_1}(s) \quad \frac{V_3}{V_1}(s) \quad \frac{V_5}{V_4}(s) \quad \text{y} \quad \frac{V_7}{V_6}(s)$$



**Problema 5.** Para el siguiente circuito de transistor se le proporcionan estos datos:  $V_{BE} = 0,6 \text{ V}$ ,  $\beta = 200$  y  $V_A = 80 \text{ V}$ . Halle  $I_S$  para el modelo de gran señal y  $g_m$ ,  $r_\pi$  y  $r_o$  para el modelo híbrido-pi de pequeña señal. Además, dibuje el circuito equivalente de pequeña señal.



**Problema 6.** Se le facilita un transistor con los parámetros siguientes:  $f_T = 1,4 \text{ GHz}$  y  $c_\mu = 2 \text{ pF}$  en  $I_C = 25 \text{ mA}$  y  $V_{CE} = 12,6 \text{ V}$ . Además, conoce que  $c_{jef} = 10 \text{ pF}$ ,  $\psi_c = 0,5 \text{ V}$ ,  $m_c = 0,5$ ,  $\beta = 200$ ,  $V_A = 50 \text{ V}$  y  $V_{BE} = 0,6 \text{ V}$ . Halle el modelo de pequeña señal para el circuito siguiente, incluyendo los valores de  $c_\pi$ ,  $c_\mu$ , y  $r_o$ . Halle también la ganancia de banda media.



**Problema 7.** Halle la función de transferencia  $\frac{V_o}{I_i}(s)$  para el circuito siguiente:

